

JIUZHOU 九洲

九洲风

第 6 期
2009 年

Jiuzhou Guide

• 全国文明单位

• 中国电子信息百强企业

• 中国10000家最大企业集团

中共中央政治局常委李长春莅临九洲高交会展台

国家广电总局副局长张海涛一行莅临九洲调研

九洲科技，2009 四川电视节一枝独秀

德州市市委副书记、市长一行到九洲科技工业园参观访问

九洲机顶盒荣获中国数字电视用户最满意品牌

视频同步分离芯片 LM1881 在音视频切换器中的应用

新产品推介：DVE-4Q 四通道编码器



公司简介

四川九州电子科技股份有限公司(以下简称“九州公司”)

是由四川九州电器集团有限责任公司控股,于2000年成立的以广播电视业务为主的高科技企业。公司继承了四川九州电器集团在广播电视领域强大的科研、生产、营销服务优势,是中国有线电视行业技术最强、市场占有率最大的高科技股份制企业,已连续25年在广播电视领域保持行业产销量第一,“九州”商标被认定为“中国驰名商标”。

九州公司是四川省首家通过国家科技部和中科院评审认定的国家级高新技术企业;中国电子信息百强企业;四川省最大规模和最佳效益双百强工业企业;中国广播电视设备工业协会副会长暨有线电视分会、卫星电视分会理事长单位;中国数字电视产业联盟和数据联盟成员单位;工信部机卡分离技术标准化成员单位,全国广播电视标准化技术委员会成员单位。

CONTENTS

索引

P3 中共中央政治局常委李长春莅临九州高交会展台
冀望九州继续拓展民用市场

P4 国家广电总局副局长张海涛一行莅临九州调研
强调广电行业要与九州等民族工业代表加强合作

P5 九州科技,2009四川电视节一枝独秀

P6 **媒体聚焦** 九州:领先科技 续写辉煌

P10 山东省德州市市委副书记、市长一行到九州科技
工业园参观访问

P11 九州机顶盒荣获中国数字电视用户最满意品牌

P12 **九州之星** 我眼里的灾后重建

P15 坚持不懈地抓好“6S”管理工作

P16 视频同步分离芯片 LM1881 在音视频切换器中的应用

P16 新产品推介

DVE-4Q 四通道编码器

编辑:市场推广部

地址:四川省绵阳市九州大道259号

邮编:621000

电话:0816-2469301

网址:<http://www.jiuzhoutech.com>



中共中央政治局常委李长春莅临九洲高交会展台 冀望九洲继续拓展民用市场

11月6日，素有“中国科技第一展”美誉的“第十一届中国国际高新技术成果交易会”在深圳国际会展中心拉开帷幕。此次展会历时六天，九洲集团参加了此次盛会。

11月20日，中共中央政治局常委李长春莅临九洲展位，详细询问了国家广电总局村村通卫星直播工程第二期中标产品的情况，程旗副厂长一一详细解答，同时向他介绍了九洲机顶盒和自主研发的LED显示屏的相关情况，李长春听后连连称赞。他说，希望九洲的雷达等军工电子产品能够更好地拓展到通信、导航、监视、光电探测等民用范围。

公司整个展位按照产品类别分为数个区域，突出展示了公司在数字电视、LED、RFID、通信监控、卫星导航、数字音视频等六大产业板块中强大的技术研发实力，受到了大会组委会、参展商及客商们的一致好评，获得了由大会组委会颁发的“最佳展示奖”、“优秀产品奖”与“60周年60件创新产品奖”等3项殊荣。





国家广电总局副局长张海涛一行莅临九洲调研 强调 广电行业要与九洲等民族工业代表加强合作

11月23日，国家广电总局副局长张海涛深入绵阳市九洲等大型企业调研时表示，民族工业有实力、有能力、有信誉，广电行业要加强与九洲等民族工业代表合作，加快数字电视产业等公共服务体系的建设。张海涛充分肯定了绵阳市

大力发展数字电视产业取得的成绩。他强调，要进一步发挥大型骨干企业在广电行业的龙头作用，加强技术创新，进一步加快数字电视机顶盒网络化、双向化步伐，使有线网络成为双向交互、大容量、多功能、多业务的平台，为推进“三网融合”奠定坚实技术基础，满足人民群众不断增长的多样化、多方面、个性化的精神文化和信息需求。绵阳市副市长黄正良陪同调研。



九州科技，2009 四川电视节一枝独秀

为广大用户提供更优质的产品和服务

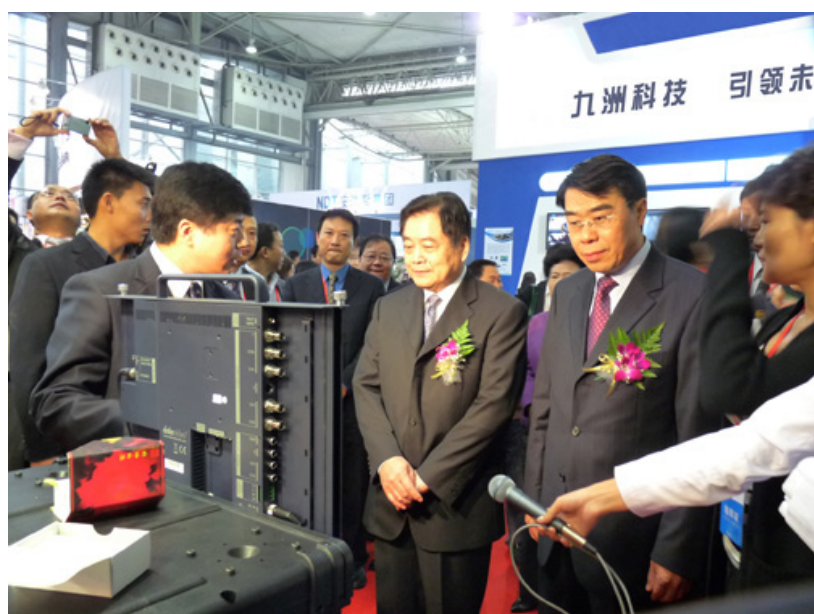
2009年11月6日-8日，第十届四川电视节国际广播电视网络设备及多媒体展览会在四川成都世纪城新会展中心隆重举行。四川电视节由国家广电总局和四川省人民政府共同主办，自1991年开始，历经18年，成为国内知名的专业展览会之一。本届四川电视节是历届规模最大的一次，27个国家和地区的1601家中外影视机构的3199位代表参加了此次展会，全面体现了中国西部广电、通讯、网络等方面的特色。

展会期间，各省市广电局、广播电视网络传输公司等领导参观了九州展台并对九州产品表示出了浓厚的兴趣。九州推出的九州下一代广播电视网（NGB）解决方案，引起了与会者极大的兴趣和深度关注。推出的带网管的全套数字电视前端系统、EPON系列、EOC系列和壁挂式机顶盒、双向机顶盒、带PVR功能数字电视机顶盒、高清双模双向机顶盒、家庭多媒体终端等产品受到了来宾的特别青睐，九州宽带网络产品展示也成为此次展会的亮点。

九州展示的直播卫星接收系统产品也受到与会者追捧。九州是中国直播卫星系统技术总体规范接收子系统成员单位，中国广播电视设备工业协会副会长单位暨有线电视分会理事长单位和卫星分会理事长单位。2007年9月，国家发改委将九州卫星直播数字电视接收系统项目列入国家高技术产业发展项目计划及国家资金补助计划。2008年12月，九州中标国家“村村通”直播卫星第一期工程，安装实施直播卫星设备55万多套；2009年10月，二期工程中标83万多套。

公司针对国标地面数字电视的多种需求，推出了各种模式的地面数字电视产品：支持单载波模式接收的机顶盒、多载波模式接收的机顶盒、全模式模式的机顶盒。产品符合中国地面数字电视传输标准GB20600-2006，支持全频段接收，灵敏度好，抗干扰强，性能稳定。

目前九州是国内唯一既能提供全套有线电视网络设备，又能提供全套有线数字电视设备、卫星接收设备（天线、LNB、卫星接收机）、地面电视接收系统的专业制造商。本届展会上，共接待来宾2000余人，受到广大用户的广泛好评。九州将通过坚持不懈的追求与努力，通过不断的技术创新，超越自我，争取更多的机会，为广大用户提供更优质的产品和服务。





九洲:领先科技 续写辉煌

《中国电子报》记者 宋跃

2009年3月,北京,在2009CCBN“中国国际广播电视信息网络展览会”上,九洲以“领先科技、预见未来”为主题,展示了最新高科技成果。各省区市广电局、广播电视网络传输公司对九洲产品青睐有加。来自美国、法国、澳大利亚、德国、俄罗斯等国的客商,纷纷寻求交流合作。虽然国际金融危机对企业产生了不利影响,但并没有因此降低国内外客户关注九洲产品的热情。依靠自主创新、自强不息的精神,九洲克服了地震和国际金融危机的双重影响,获得了市场的垂青,继续保持了快速稳定的增长。

在中国科技城绵阳,有这么一个军民融合的标杆企业:在军工方面,多项成果填补国内空白或达到国际领先水平,先后获得“全国科学大会奖”、“国家重大技术装备一等奖”、“国家科技进步奖特等奖”;在民品方面,已连续24年在广播电视领域保持行业产销量第一,是国内最大的有线电视宽带网络设备和卫星

电视设备科研生产出口基在中国科技城绵阳,有这么一个军民融合的标杆企业:在军工方面,多项成果填补国内空白或达到国际领先水平,先后获得“全国科学大会奖”、“国家重大技术装备一等奖”、“国家科技进步奖特等奖”;在民品方面,已连续24年在广播电视领域保持行业产销量第一,是国内最大的有线电视

宽带网络设备和卫星电视设备科研生产出口基地。2007年5月,被国务院、中央军委授予至高荣誉“重大贡献奖”,这就是四川九洲电器集团有限责任公司(简称九洲)。九洲秉承军民融合,更贵在自强不息、自主创新,在市场经济的浪潮中,交出了一份国家满意、企业发展、百姓受益的答卷。

坚持自力更生 历经灾难业绩不减

近年来,九洲的市场占有率每年都稳居全国数字电视终端市场前三强,2009年九洲在国内数字电视市场基本保持了2008年的增长速度,机顶盒发放量与2008年相比稳中有升。历经地震灾害和国际金融危机洗礼的九洲,这一年取得的辉煌业绩更能体现出九洲精神的核心内涵:艰苦奋斗、自强不息。

“抗震救灾,重建九洲,艰苦创业,振兴九洲。”这是张正贵在汶川特大地震后向九洲14000余名员工发出的号令。这个在逆境磨难中发出的号令,迅速鼓舞和凝聚起九洲全体职工的冲天斗志,他们像决战沙场的勇猛将士,奋不顾身地奔向抗震救灾和应战危机的各个战场:800名工程技术人员和职工冒着余震危险检修设备以赶制北京奥运会空中交通管制装备,300名营销职工奔向全国各地催收货款,上万名员工像钉子一样坚守在生产线上。在抗震救灾、灾后重建和应对国际金融危机的日日夜夜,九洲所有中层以上干部放弃了年休假,上万名员工放弃了公休。为了节省开支,九洲要求每页办公纸张都要两面使用,出差办事自己赶公交车,必须派车的尽量几个人“拼车”前往,以前公司干部开会饮用矿泉水变成了自带水杯。九洲自去年下半年来节省和压缩非生产性开支近6000万元。这项措施不仅使九洲实现了大灾之后大发展的目标,同时也兑现了九洲“重灾之后不裁员、不降薪”的承诺。

国际金融危机发生后,九洲原有的海外订单一下子被取消了1/3。面对前所未有的困难,九洲一方面

与合作多年的老客户加紧联盟,共渡难关,另一方面积极开拓新的市场。合作伙伴英国STRONG公司,基于与九洲的长期合作和未来的发展,很快减少了与短期伙伴的合作以确保九洲的订单。2008年5月20日,汶川大地震后一个星期,九洲便与美国客户签订了总额1800余万美元的供货合同。2008年7月10日,九洲从全球100多家竞争对手中脱颖而出,一举拿下价值7000万美元的美国数字卫星接收机订单。过去,印度市场因价格低廉长期很少有人问津,九洲营销人员遍走印度,寻找到机会,终于通过合作商增加出口1000万美元。与此同时,九洲还通过数字产品的带动,将九洲过去很少出口的电缆、元器件、LED等产品也出口海外,九洲的出口企业由原来的1家公司发展到11家。独辟蹊径,遍闯市场,该策略不仅使九洲去年在国际金融危机中的出口创汇猛增了48.48%,而且拓展了广阔的世界市场。如今,九洲产品已经遍及欧洲、东南亚、澳大利亚、中东、北非、南美等100多个国家和地区。

九洲人身上有一种什么精神?有以“艰苦奋斗、自强不息”为核心内涵,以“永不言败、敢于亮剑”为主要特征,以“居安思危、负重攀登”为发展动力的九洲精神。

拼搏奉献、富国强军。就是凭着这种精神,九洲2008年的主要经济指标仍保持了两位数的增长,数字机顶盒销量达到1227.6万台,继续保持了全行业领先地位。2009年前三季度九洲有线机顶盒取得了更加鼓舞人心的业绩:新增供货的整转城市46个,累计参与供货城市已达173个;新增订单250万台,累计已在国内供货1200万台,继续保持近20%的市场占有率;两主打产品双向、高清机顶盒实现高速增长。

坚持自主创新 引领数字电视潮流

工欲善其事,必先利其器。往日的辉煌都已经过去,

要继续保持行业的领头羊地位，九洲必须时刻关注技术发展趋势，规划产品路线，在不同时期都能推出引领潮流的产品。以“人才工程”、“专家工程”为载体，九洲实施人才强企战略，为企业技术创新提供了原动力。九洲企业技术中心是国家认定的企业技术中心，现已成为以绵阳本部为中心，以北京、深圳、成都、重庆等4大分中心为支撑，集军事电子和民用技术研究开发于一体的高水平研究中心。该中心涉及研究领域近20个，年科研项目200余项，承担国家“863”、“973”科研项目6项，国家、省、部委科技创新项目86项，每年科研经费投入约占销售收入的8%-10%，形成了以原始创新、集成创新为主要方式的开放式创新体。

多年来，九洲公司保持了在广播电视领域强大的科研、生产、营销服务优势。一方面九洲继续发扬在CATV网络方面的传统优势，另一方面继续发力有线数字电视系统、地面数字电视系统、卫星数字电视系统，不断推出数字电视最新产品。

随着国内广播电视行业的发展，网络大整合和构建新一代广电网已经成为广电运营商当前最关注的问题。九洲为此早已做好了准备，在初期就开始参与了国家相关部门组织的NGB的规划和技术讨论，同时将EPON等新一代产品进行商用。2009年年初，九洲提出高清双向整转概念，并在部分大城市试点推广高清双向机顶盒。在关注高端市场发展的同时，九洲也兼顾普通市场后期产品的开发。在部分整体转换结束后的市场，九洲推出了壁挂式机顶盒、酒店专用机顶盒、硬盘录像机顶盒，产品得到了用户的青睐，这一市场策略也使广电运营商获得了收益。

今年3月九洲参加了在北京举行的2009CCBN“中国国际广播电视信息网络展览会”。九洲以“领先科技、预见未来”为主题，展示了高清双模双向机顶盒、带网管的全套数字电视前端设备、EPON系列和家庭多媒体终端等最新高科技产品。各省区市广电局、广播电视网络传输公司的领导参观了九洲展台，

对九洲展示的产品表现出了浓厚兴趣。在展会期间，九洲先后接待了来自美国、法国、澳大利亚、德国、俄罗斯、印度、日本、韩国、新加坡、马来西亚、尼日利亚等国的客商，九洲的产品得到了广泛关注。不少来访客户纷纷寻求模拟转数字的工程方案。孟加拉国运营商DIGITAL21已经在孟加拉国建立了九洲数字前端系统，欧洲英国客户technetix公司已经批量购买了九洲的有线数字电视机顶盒(ABVCA)。另外，俄罗斯老客户Satcom公司、蒙古客户OTGON、韩国公司KIRYUNG、中国台湾有线电视运营商KABRO公司等20余家公司也来到九洲展台寻求合作。目前从客户需求来看，今年的外贸市场仍将进一步增长。

坚持合作共赢 传承25年友谊

九洲在广电行业奋斗了25年，见证了广电网络技术从模拟到数字、从单向到双向的发展历程。九洲凭借多年的网络技术积累，不断地给运营商提供领先的技术解决方案，并根据运营商实际情况量身定制产品。九洲在设计、施工、产品方面的高性价比优势赢得了运营商的信赖，这使九洲25年来能够一直在广电行业稳步发展。例如在九洲与贵州广电系统的合作中，无论是初期提供的简单电视共用天线，还是后来的HFC网络联网所用的光传输设备以及覆盖山区的广播电视村村通工程卫星接收设备，九洲都以过硬的产品质量、完善的售后服务得到了贵州广电系统各级部门的认可。

前几年，随着数字电视整体转换的到来，九洲机顶盒经过严格的测试，最终取得了全国数十项数字电视整体转换项目中的机顶盒供货资格。目前，九洲和广电部门正在对高清、双向、移动的新一代产品进行积极验证、试点，预期在整体转换后，利用新的平台，大力发展网络的增值业务，创造新的利润增长点。九洲人坚信，通过合作共赢才能形成良性发展，只有运

营商发展好了，他们的效益提高了，设备供应商才有发展的空间。

坚持军民融合树立军转民样板

2001年九洲与韩国成立合资公司发展数字卫星接收机系列设备，产品主要用于出口。在合作的关键时期，韩国公司单方面中断合作，撤走技术团队，使公司陷入困境。张正贵董事长果断决策，整合军民科技资源，应用军工技术进行自主研发，最终掌握了核心技术，使公司起死回生。

九洲以军工为根基、以民品求发展，始终坚持具有九洲特色的军民融合发展战略，由单一的军工电子企业成功转型为以电子信息产业为主、多元化发展的大型高科技企业集团，树立了一个具有九洲特色的军转民样板。2007年，九洲荣获国家授予的“某工程重大贡献奖”，张正贵董事长在中南海怀仁堂受到党和国家领导人的亲切接见。

以军扶民，军工技术支持民用产业。九洲利用多年在军工产品方面的技术积累，成功开发出了技术先进的有线电视设备、数字电视设备、民用航空管制系统、人防机动指挥通信系统、公安应急通信指挥系统等系列具有自主知识产权的军、民两用产品，并已成功将军工技术应用到数字电视、LED、RFID等新产业的产品研发中。目前，有线电视产品和数字电视产品已成为九洲民品的支柱产业。“九洲牌”数字机顶盒产品在全国有线数字电视整体平移中市场覆盖率全国第一，“九洲牌”有线电视宽带综合业务信息网络系统产品的产销量连续25年居行业首位。

以民促军，民用产业反哺军工。2004年，国防急需的某项目由于技术难度大，使许多研究所望而却步。张正贵获悉信息后，立即主动请缨，仅用了一年左右的时间就完成了任务，九洲的快速反应和刻苦攻关的科研能力让军方领导和同行刮目相看。

军民并举，融合发展。2000年以来，张正贵坚持“九洲生存发展的根基在军工，做强做大的出路在民品”的军民融合发展思路。如今，九洲旗下公司达50余家，建有国内一流、年产1500万台数字电视机顶盒的数字电视设备研制基地、有线电视宽带网络系统研制基地、中国西部LED半导体器件和半导体照明工程产业化基地，形成了以绵阳本部为中心，以深圳、

北京、成都、重庆为分中心的战略格局。

担当社会责任争当优秀企业公民

2009年8月20日上午，九洲灾后重建LED设备捐赠仪式在绵阳文化广场隆重举行。仪式上，九洲向绵阳市捐赠总价值1000万元的LED城市照明产品、上网笔记本电脑等灾后重建设备。

绵阳市委书记、市人大常委会主任吴靖平在捐赠仪式上向积极支持全市灾后重建的九洲表示了衷心的感谢。他说，九洲作为绵阳市的大型骨干企业，历经51年的艰苦创业和创新发展，现已成为全国电子信息100强企业，为绵阳经济发展作出了突出贡献。去年“5·12”特大地震发生后，九洲在大力开展抗灾自救的同时，积极相应市委、市政府号召，全面参与抢险救人、安置群众、灾后重建等各项工作，成为绵阳市勇于担当、服务社会的企业典范。另外九洲集团还向各县市区捐赠总价值1000万元的产品，这充分体现了九洲人情系家乡的拳拳之心，充分展示了九洲的高度社会责任感。

在多年的生产经营中，九洲人还始终坚持将热心公益事业作为一种责任、作为大型国有骨干企业回馈社会的又一重要途径，关注民生民情，热心扶贫济困。从城市到农村，留下了九洲人的足迹，镌刻了一个又一个九洲人的大责与大爱。这些年，九洲先后累计捐资超过4000余万元。

九洲还将加快发展、拓展更多的就业机会作为履行企业公民责任的一项重要内容，其中，九洲科技工业园二期工程建成投产后将新增就业岗位3000余个。几年来，企业通过扩大规模，进入新的产业，为社会直接提供几年来，企业通过扩大规模，进入新的产业，为社会直接提供就业岗位一万余个。也就在这几年，为帮助山区的贫困群众走上脱贫致富的道路，九洲还与地方政府一道，资助实施村村通、饮水工程、产业扶贫等“输血”和“造血”项目。

从公司董事长到一线员工，大家都积极行动，施以援助之手。九洲成立了一支上千人组成的青年志愿者服务队，他们走出厂门，走进社区，帮扶困难群众，帮助贫困学生，关心老人和残疾人的生活。援助活动体现了九洲人的爱心与责任。



山东省德州市市委副书记、市长一行到九洲科技工业园参观访问

近日，在绵阳市市委常委左代富等市领导的陪同下，山东省德州市市委副书记、市长吴翠云一行到九洲科技工业园内参观访问，受到公司党委副书记代光伦等相关人员的热情接待。

吴翠云一行首先参观了九洲建业 50 周年展览馆，在了解了九洲的发展历程、目前生产经营情况、未来发展规划等情况后，代光伦还向吴市长介绍了九洲灾后异地重建工作。在参观 LED 生产线时，来宾了解了九洲 LED 的产业规模、产品类别和产业链结构等问题，并详细询问了目前半导体照明的发展前景、技术开发等情况。

吴市长对九洲坚持走自主创新，军民融合发展的道路给予充分肯定。她表示，九洲在新兴节能环保产业发展方面所取得的成就令人感到鼓舞，对德州市相关企业发展有着示范作用，德州市希望与九洲之间加深了解，在 LED 新能源产业发展上，建立良好的合作关系。

电视数字化 九州进万家



九州机顶盒荣获 中国数字电视用户最满意品牌

第三届(2009年度)中国数字电视运营模式年会暨数字电视用户最满意品牌发布会于2009年10月27日在杭州隆重召开。广电领导、主流运营商、投资商、设备和芯片供应商、专业媒体等业界专家参加了此次会议。会上各专家深入探讨了中国数字电视当前的发展机遇与挑战,九州营销公司副总经理刘鸿代表九州公司作了题为《整转中 DVB 技术发展趋势》的发言,作为行业龙头企业,九州将继续勇当技术领军企业,引领未来数字电视潮流!

《中国电子报》、格兰研究公司、DVBCN 数字电视中文网、中国传媒大学广告学院共同发起的年度“数字电视用户最满意品牌”及“数字电视最佳品牌”活动,并邀请了政府领导、协会专家、中国电子报家电资深编辑记者、家用电器重点渠道商代表以及消费者代表组成了评委会,通过一个多月的评选,在本次会议上公布评审结果:**九州牌机顶盒获得 2009 年度中国数字电视用户最满意品牌(机顶盒类)**。



九洲体育馆

张学忠

我眼里的灾后重建

生产与物料控制部 /古方燕

距“5.12”特大地震已一年多，四川灾后重建工作得到了有序的推进，从7月底开始，股份公司陆续中标茂县、青川、三台、松潘、盐亭、江油、绵阳涪城、游仙等8个县区的灾后重建项目，共涉及光缆、电缆、钢绞线、光分路器等33类140余种物资，合同价值过亿。股份公司PMC部，一个主管了公司安全、生产、ERP、仓储、运输等工作，拥有员工多达60人的职能大部门，努力克服设备需求量小、品种规格复杂、项目工期紧等困难，充分发扬“快速反应，立即行动；崇尚实干，切忌空谈”的九洲作风，在此次灾后重建项目工作中扮演了不可或缺的重要角色。

合理有序地安排生产，干好生产领跑者

“国庆要回家吧？”，“回不了。PMC 部计划员下达了采购计划，国庆又要加班。”这是公司的采购员的声音。“袁师，灾后重建项目快接近尾声了吧？”“还早勒，灾后重建短期内是没有尾声的……”我想凡事都会有终点的嘛，呵呵笑道：“啊？那车间今天晚上又要加班了。”“肯定要嘛，不然生产任务就完不成了。”他和蔼地回答到。像袁师一样的计划员，部门一共有 13 个。你只要到办公室，就会听到他们处理跟灾后重建有关的问题，比如营销公司催生产进度了，采购产品能不能及时到货了，技术支持又出什么问题了，等等。从计划下达一直到产成品的入库这整个过程，他们总是顶住来自各方面的压力，将产品生产从空间和时间上很好的结合起来，见缝插针、跟踪管理，应变随时可能出现的生产矛盾，使得灾后重建项目生产有条不紊的进行，保证了项目产品按质按量按期完成。如果灾后重建项目是一艘船，那么我们的计划员就是船上的舵手，掌控着船的航向和航速，按期到达目的地才是舵手们努力的方向。要当好生产的领跑者并不容易，历经了风和浪，我们的计划员们怀着“爱上一行，干好一行”的坚定决心在继续前行着……

努力重建，工作更美

若你现在到 PMC 部仓储中心 到处可见一派生

机盎然的景象。宽敞明亮的库房，摆放整齐的物资，保管员们正在愉快地工作着。“努力重建，工作更美”，保管员岳兴贵这样总结到，“保管工作是个细活，工作量大且比较繁杂，需要用脑、用心。看似简单的工作，想要做好却很复杂。只有对各项物料管理做到了如指掌，对每一环节细心核对，才能一次次地圆满完成保销齐套任务”。仓储中心以灾后重建项目为主题召开了多次专题会议，要求所有保管员将灾后重建作为首要任务来完成，以服从计划员安排为前提，按照先进先出的原则坚决把好入库验收关、出库核对关、在库养护关。凡是需要领用的灾后重建物资，总是在第一时间发放；凡是和灾后重建有关的工作，总是分秒必争地完成。尤其是元器件库房的 7 位美女姐姐们，经常可以看到她们办公室是空着的，灯也是关着的。有一天加班回家的班车上恰巧遇到了其中一位，我疑惑地问道：“怎么你们办公室灯老是关着的？”“因为我们一般都在库房忙着配套，办公室经常没人，所以把灯关了，也可以节约用电。”在微弱的灯光下我能看到她质朴的笑脸，我也轻轻一笑，“原来节约降耗在你们办公室还挺重视的。那今天晚上你们都加班干啥呢？”“恩还不是灾后重建，有几个单子今天就必须配出来，就怕影响了生产进度，今天我们办公室还全体加班勒。”“那你们觉得灾后重建项目中什么是最难的？”

“主要是元器件种类都太多了，每个项目需要的数量又很有限，一天经常要配十几单，就螺丝钉来说，都有上百种不同的规格品种，稍不注意就会出错。

保管员这个工作，缺项漏项可是大忌。况且生产的产品都是灾区物资，一点马虎都来不得。”“哦，我明白了。难怪你们办公室总是不见人呢，原来都在库房忙着哩！”“……”同时，她们的家里还有老人和小孩都需要他们照顾，还有晚饭等着她们回家做，更别说洗衣、打扫，一个个这么普通的劳动女性，日子也可以过得这样多姿多彩，在我眼里，她们就是这世上最普通但又最美丽的人儿。

发运保障工作不放松，安全运输是关键

此次灾后重建项目工程大多位处山地，地势偏远，运输线路较为复杂。发运物资不仅包括了钢绞线、电缆光缆等体积、重量都很大的产品，还包括了挂钩、抱箍等零散、不易清点数量的外购件，这就对产品运输的配套、打包、装车等业务提出了更多更高的要求。发运中心根据项目实施地道路和产品的特殊性，选择了易深入偏远地区的小型货车，并不停地与承运商进行沟通，反复强调运输安全的重要性，只有最终确认了重建物资安全、及时、如数的送达灾后重建工程的施工现场，他们才落下心中一颗悬着的石头。“邓师，又要发货呀，赶紧下班啦。”

“好的，营销公司刚又来了几单灾后重建的发货通

知，今天必须发出去，我和王孝方一起加个班。”每次下班经过，总会看见发运工作室的门还开着，总有那么 2 个身影在不停忙碌着。在与他们聊天的过程中，你会深切感受到发运工作确实是个苦差事，从运输指令的下达、产品的配套打包，到联系承运商、执行发运工作，个个环节都不得疏忽大意，即使连国庆这么重要的假期都得加班，他们也干得乐活，干得热火朝天。到目前为止，发运中心共完成发运松潘项目产品 705 件，总重量为 9.5 吨，总方量为 23.5M3；茂县项目产品共 944 件，总重量为 16.3 吨，总方量为 28.5 M3；三台项目 20 个地区产品共 1148 件，总重量为 63.7 吨，总方量为 70.5 M3。

大地震已经过去，它带给人们的创伤也随着时间逐渐消失，全国各地有无数的普通工人正在为“重建家园，振兴四川”付出汗水，贡献力量，灾后重建工作异常顺利地进行着。我们很庆幸我们是其中一员，我们很渺小，很普通，但我们力所能及的为灾后重建做些事情，奉献力量，这便足够！



坚持不懈地抓好“6S”管理工作

清理 清扫 整理 整顿 安全 素养

针对近期车间实习员工对“6s”意识淡薄，执行力不到位等现象，网络车间利用周例会、班组早会大力宣传、教育，让员工特别是新来的大学生及实习生深入了解“6s”管理的作用和目的、掌握“6S”执行技巧等，提升员工“6s”管理意识，规范行为。

车间要求“6s”监察小组成员加强监督管理力度和检查考核力度，做到勤检查、严要求、重考核，认真落实《网络设备车间深入开展“6s”管理活动实施方案》及车间相关管理制度，加强执行力建设。车间坚持推行生产现场拍照的管理方式来提高执行力，将每周四“6s”定期检查改为平常巡检和不定期抽查，进而转变班组长及员工的思想观念，从形式化、行事化到习惯化，长期要求，让员工在日常工作中养成良好的行为习惯，并从细节入手，通过做好每一件小事进而推动大事成功的工作精神，进一步增强团队气势。

通过车间常抓、狠抓，“6s”管理工作稳步推进，现场管理工作及时走上正规，车间现场区域整齐划一、规范合理、工作效率得到明显提升，较好的完成了公司各项重要接待任务。

视频同步分离芯片

LM1881 在音视频切换器中的应用

罗 静 四川九州电子科技股份有限公司
魏裕磊 四川九州集团技术研究部

高级工程师
高级工程师

摘要:视频同步分离芯片 LM1881 在视频信号处理领域有着广泛的应用,本文重点描述视频同步分离芯片 LM1881 在音视频自动切换器中的应用设计。

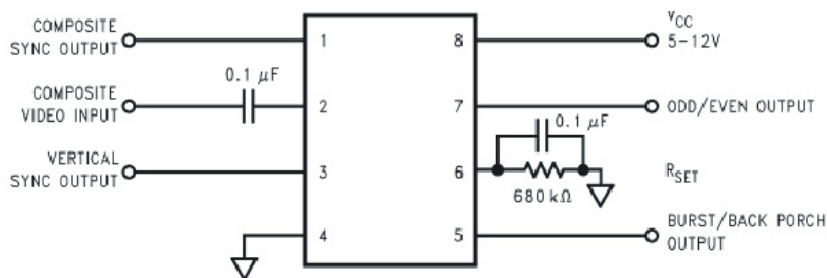
关键词: LM1881 视频同步分离 同步信号 音视频切换器

1、概述

随着科学技术的发展,图像信号处理在科研,军事,工农生产等领域有着广泛的应用,视频信号是图像信号常用的信号,其同步信号的分离都采用视频同步分离芯片 LM1881,如图 1 所示。LM1881 可以从 0.5 - 2V 的标准负极性 NTSC 制, PAL 制, SECAM 制视频信号中提取复合同步,场同步,奇偶场识别等信号。LM1881 也能对非标准的视频信号进行同步分离,通过固定的时间延迟产生的默认输出做为场同步输出。

2、LM1881 芯片的特点

- ① . 交流耦合的复合视频输入信号源;
- ② . 大于 10k Ω 的 输入阻抗;
- ③ . 小于 10mA 的消耗电流;
- ④ . 复合同步和垂直同步输出;
- ⑤ . 奇偶场输出;
- ⑥ . 色同步输出;
- ⑦ . 水平扫描可达 150KZH;
- ⑧ . 边沿触发的场输出;
- ⑨ . 对于非标准视频信号产生默认的场同步输出。



3、 LM1881 在音视频自动切换器中的应用 在音视频自动切换器的设计中，采用视频同步分离芯片 LM1881，它可以直接对视频信号进行同步分离，准确的获得所需的控制信号，根据需要通过单片机对该同步信号进行时序逻辑控制。

3.1 音视频自动切换器原理

音视频自动切换器原理框图如图 2 所示：

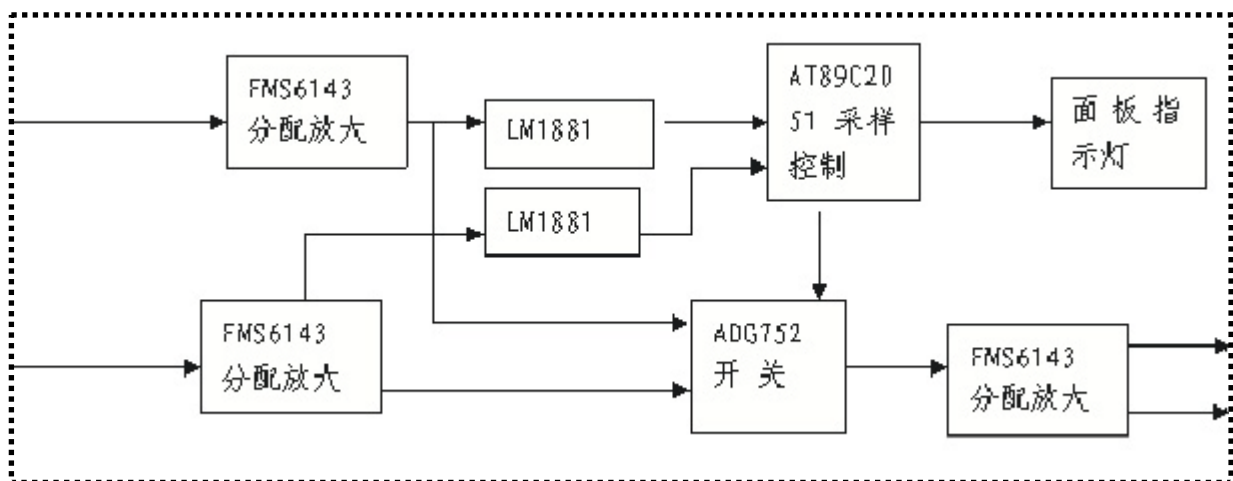
3.2 音视频自动切换器的工作过程

① .视频主信号通过分配放大芯片 FMS6143 进行二分配 ,分配出一路视频信号通过视频同步分离芯片 LM1881 分离出场同步信号 VS 作为单片机 AT89C2051 的输入信号 单片机 AT89C2051 判断场同步信号 VS 有还是无，来控制逻辑 0/1 信号输入到音视频开关 ADG752 芯片，另一路视频信号直接输入到音视频开关 ADG752 芯片开关。

② . 视频备份信号通过分配放大芯片 FMS6143 进行二分配，分配出一路视频通过视频同步分离芯片 LM1881 分离出场同步信号 VS 作为单片机 AT89C2051 的输入信号 单片机 AT89C2051 判断场同步信号 VS 有还是无，来控制逻辑 0/1 信号,另一路视频信号输入到视频开关 ADG752 芯片开关

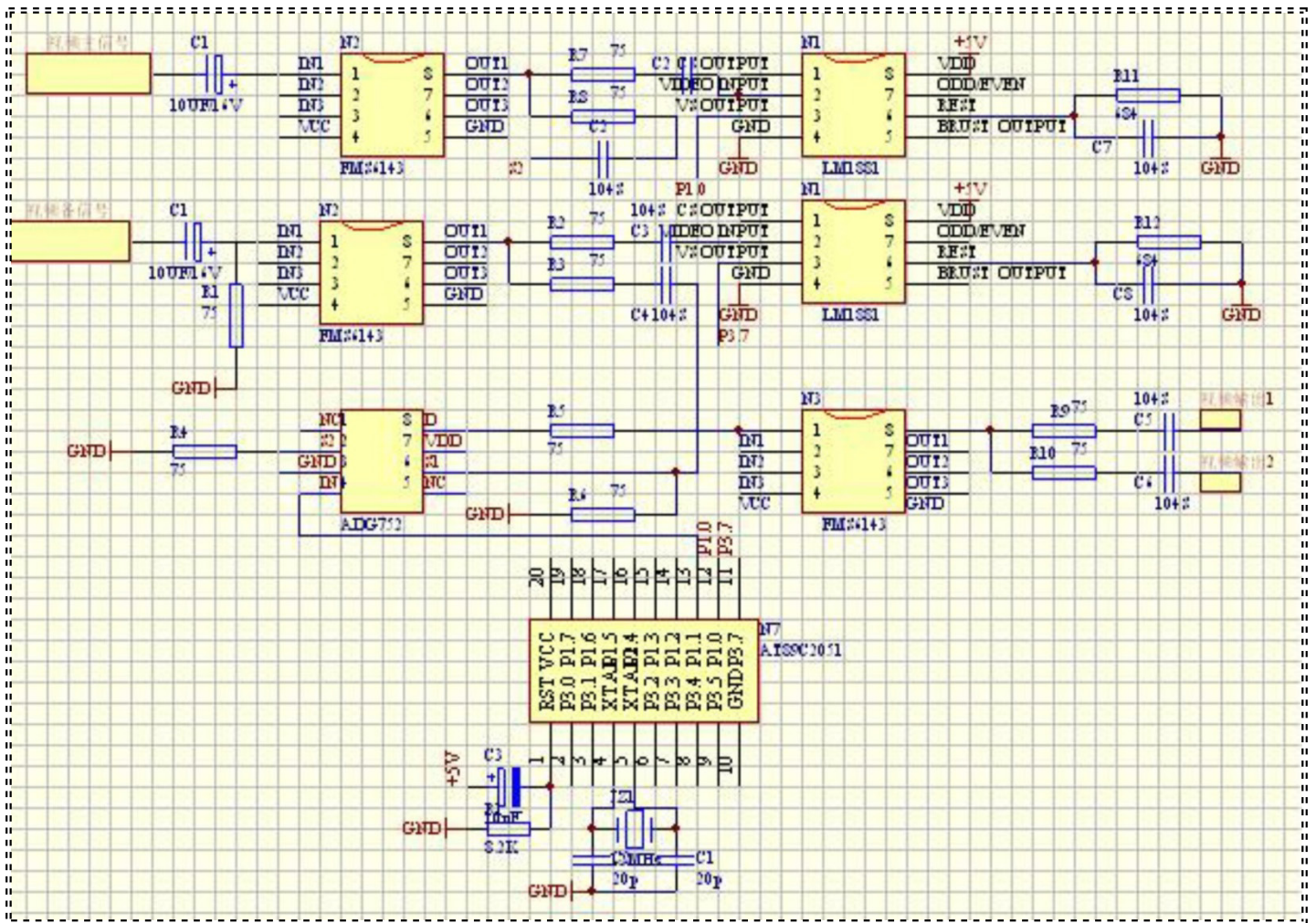
③ . 由单片机输出的 0/1 信号输入到 ADG752 来控制 S1，S2 开关通道是视频主路信号输出还是视频备份信号输出，如无视频主路信号输出，就于视频备份信号自动切换上。在音视频自动切换器中通过采用视频同步分离芯片 LM1881 分离出场同步信号来判断出是主路信号还是备份信号，起到自动切换的作用。

3.3 单片机与 LM1881 的连接图 2：



4、总结

视频同步分离芯片 LM1881 在视频信号处理领域有着更广泛的应用。其分离出的同步信号进行所需要的逻辑时序控制，本文介绍的 LM1881 在音视频自动切换器的应用只是简单的应用。



新产品推介

DVE-4Q 四通道编码器



DVE-4Q 四通道编码器是数字电视系统中的信源处理设备，是一种易于使用的、功能强大 MPEG-2 编码器。

四通道编码器可对最多 4 路的音视频信号进行实时编码并复合成 1 路符合 MPEG-2 标准的 MPTS 多节目传输流输出。在组建数字电视前端系统时，使用四通道编码器与使用普通单路编码器相比较，DVE-4Q 可以有效降低系统能耗、节省系统空间，从而大大降低了用户系统组建成本。DVE-4Q 采用标准的 19 英寸/1RU 结构，支持九州统一网管系统，适合于工程应用，可广泛应用于各类数字电视前端系统。

性能特点：

- 可同时对 4 路音/视频信号进行编码并复合成 1 路 MPTS 流
- 输出接口为异步串行接口 (ASI)
- 完全符合 MPEG-2/DVB 标准
- 支持 4 : 2 : 0MP@ML 编码
- 高保真音频处理技术 R/L 声道，立体声输入
- 精确的同步、定时控制，A、V 延时 $\leq\pm 15\text{ms}$ ，PCR 抖动 $\leq\pm 50\text{ns}$
- 输入视频制式 (PAL/NTSC) 自适应



- 视频输入信号可选
- 输出码率连续可调，使用灵活方便
- 高可靠性设计，运行稳定，极高的性能价格比
- 输出传输流的比特率：1.5~15Mbps
- PID 显示和设置
- 液晶显示，操作方便灵活

技术规格：

输入接口

视频信号：电平 1.0Vp-p 阻抗 75 Ω

音频信号：电平 2Vp-p 阻抗 600 Ω

编码

符合 GB/T17975.X-2000 标准

输出接口

输出码率 1~100Mbps 连续可调

输出电平：800mV \pm 10%

输出抖动：0.1UI

上升/下降时间：< 1.2ns

常规特性

电源：100~240V AC，50~60Hz，30W

环境：0 ~ +50 $^{\circ}$ C (工作)，-20 ~ +70 (储存)

尺寸：480 \times 320 \times 44(mm)